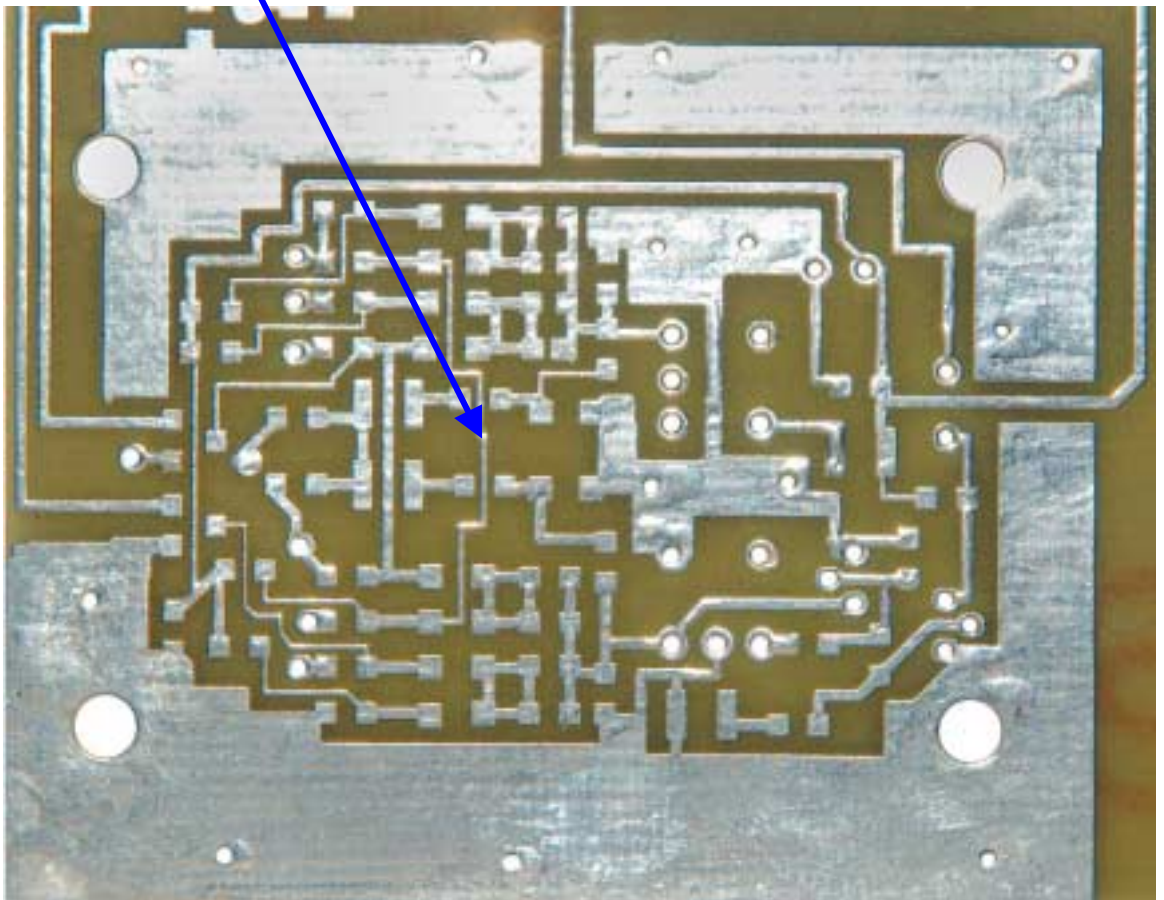


# SYNTHESIZER

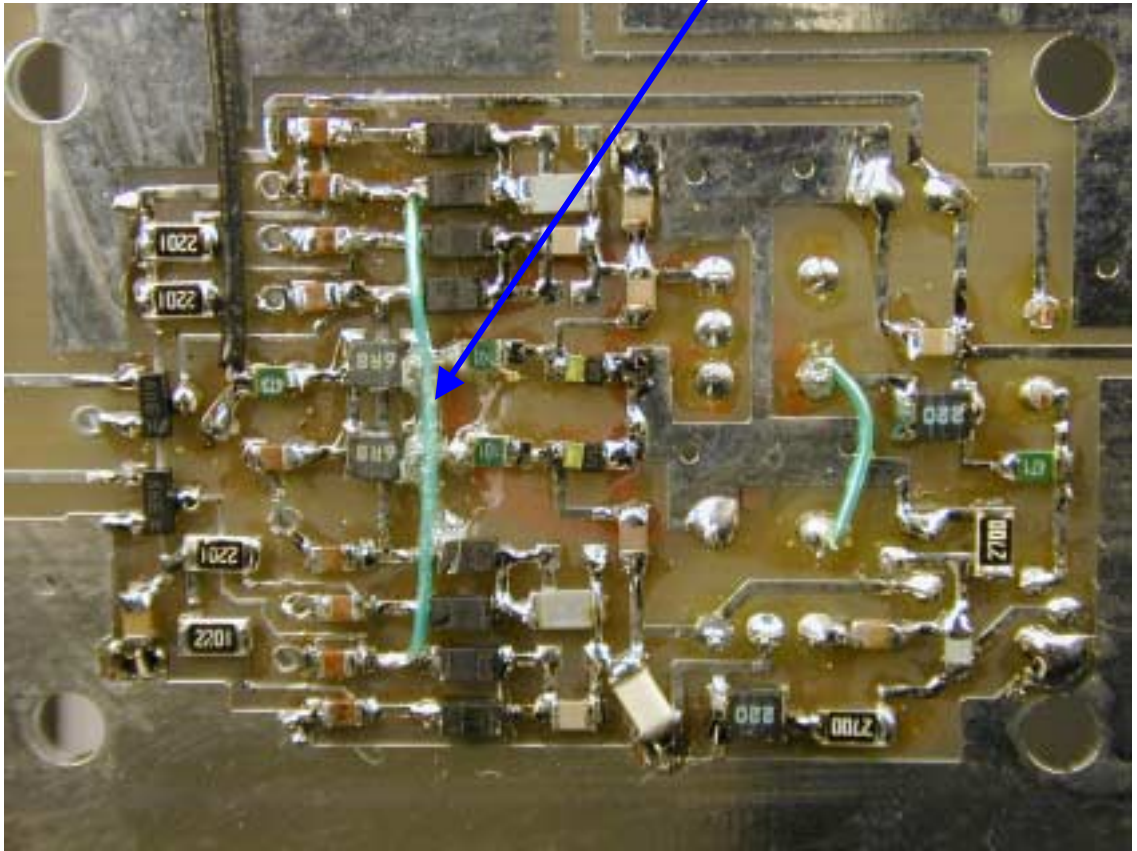
## RETTELSER

**Xx juni 2004**

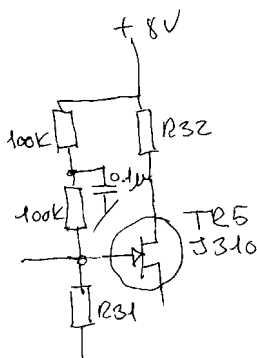
- 1 C4 på print er C9 i diagram, C9 er i styklisten 220nF og på diagrammet 10uF 16V, men der er 24V på den. Skal være 10uF 35V.
- 2 C32 på oversiden af printet skal være C37, 100uF 16v.
- 3 Printbane fjernes



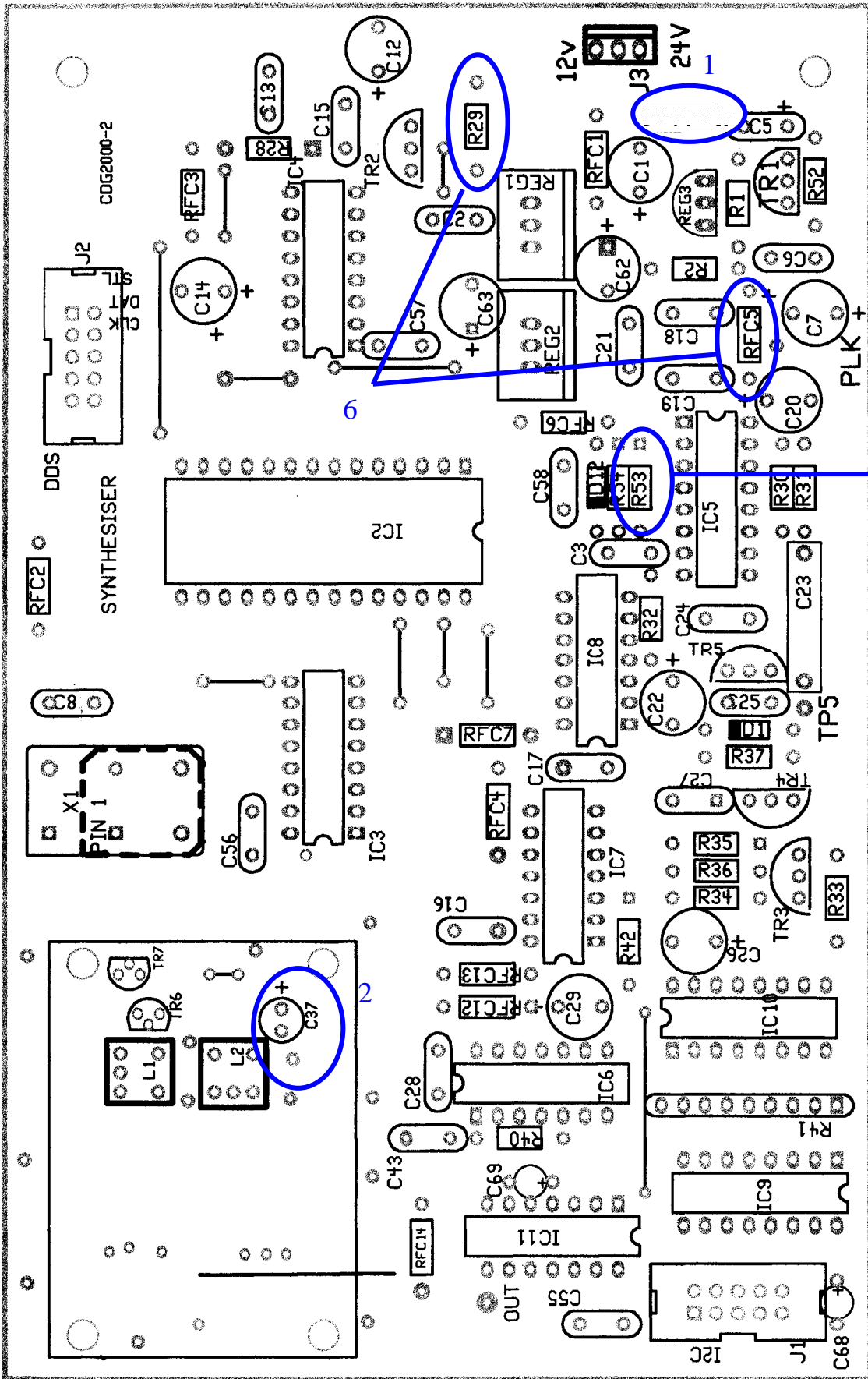
i stedet for monteres en ny forbindelse med isoleret tråd

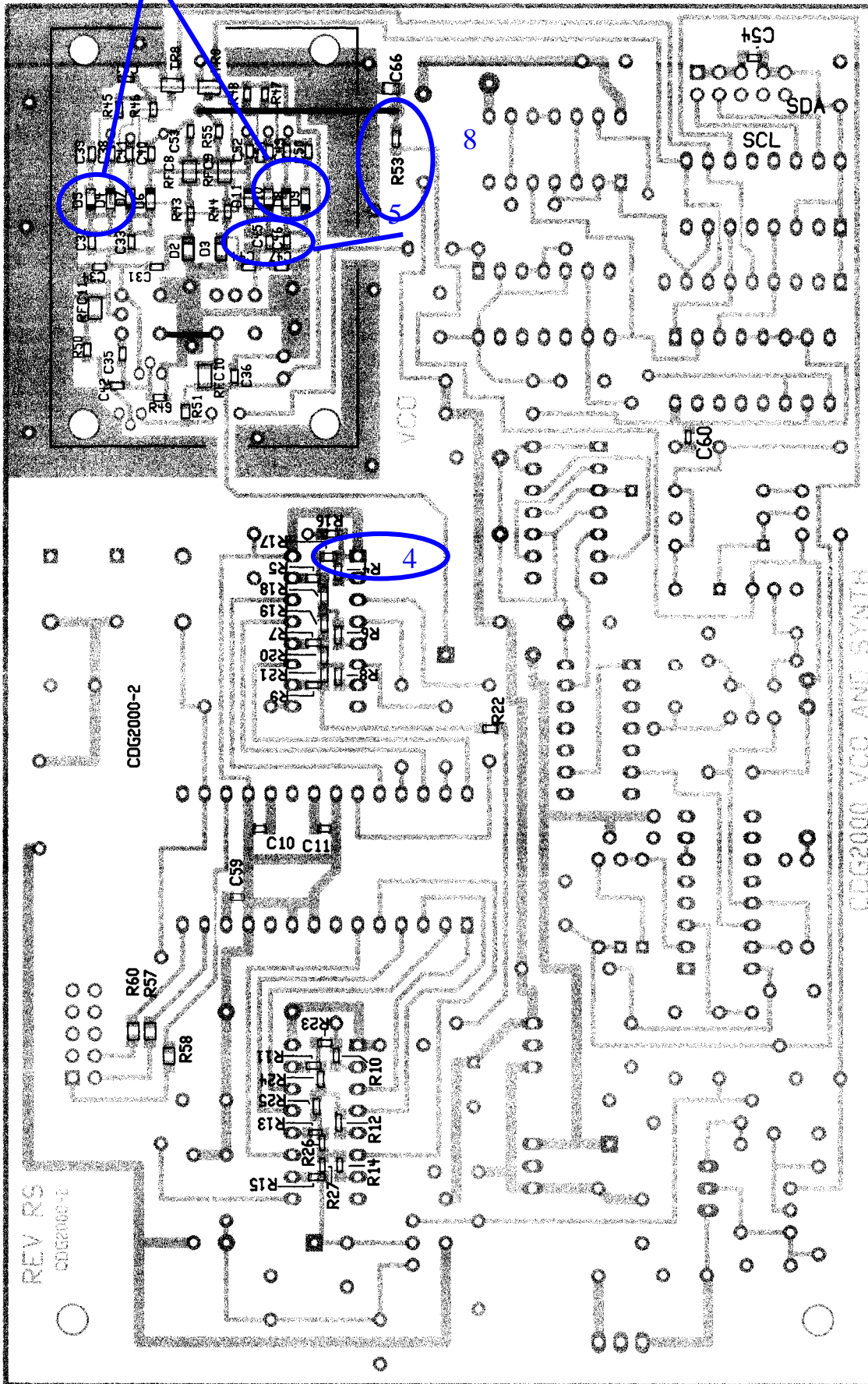


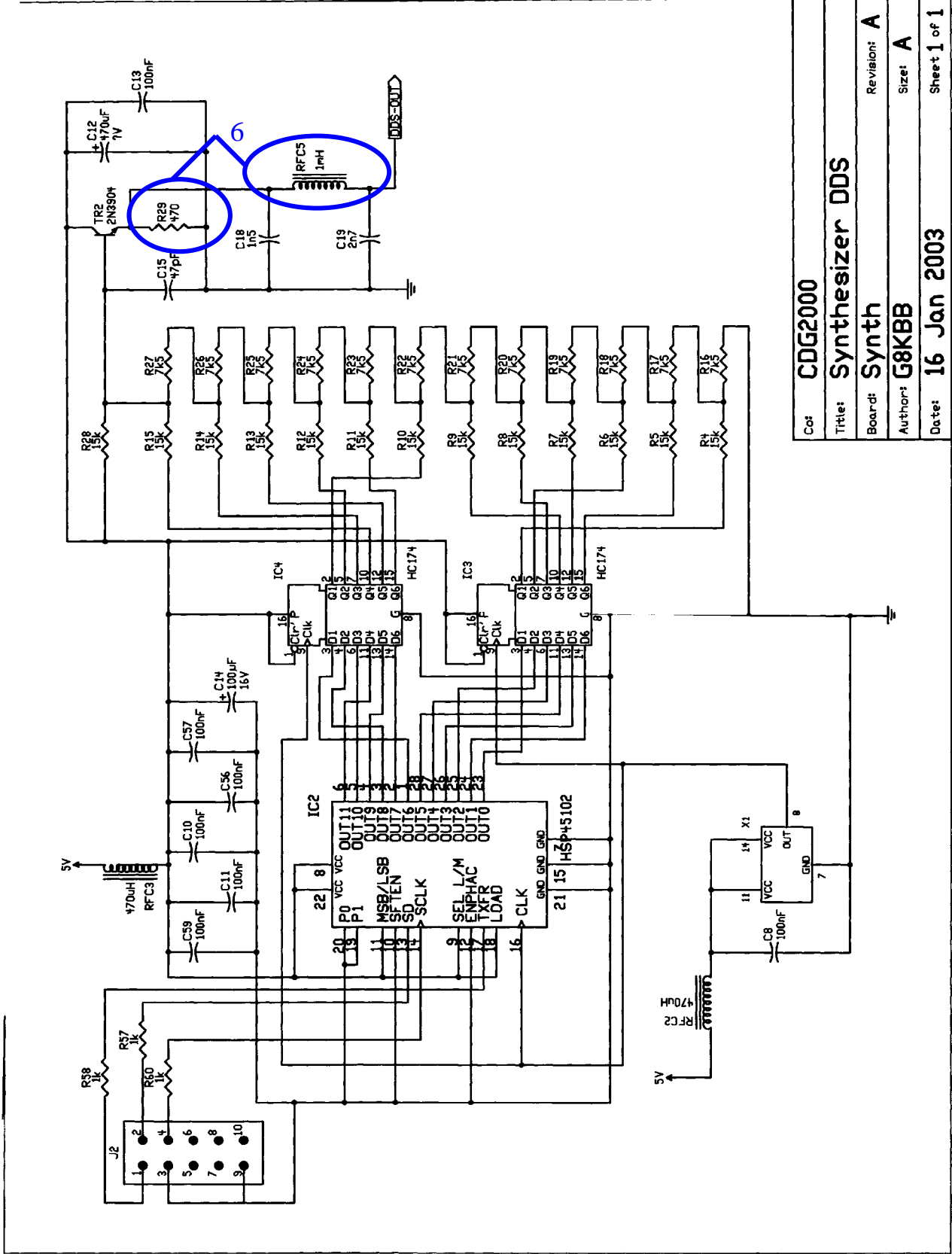
- 4 There is an unwelcome connection on the synthesiser pcb between the junction of R4/16/17 and IC3 pin 1.
- 5 C45 skal være 18 pF og C46 skal være 10 pF (de to værdier er byttet rundt).
- 6 R29 (470 ohm) er parallelforbundet med 220 ohm for at få tilstrækkelig lav udgangsimpedans. RFC5 er parallelforbundet med 1 kohm for at undgå oversving i lavpasfilteret.
- 7 Det kan ske at PLL ikke vil gå i lås, når CDG2000 tændes. OZ9FW har løst det således:



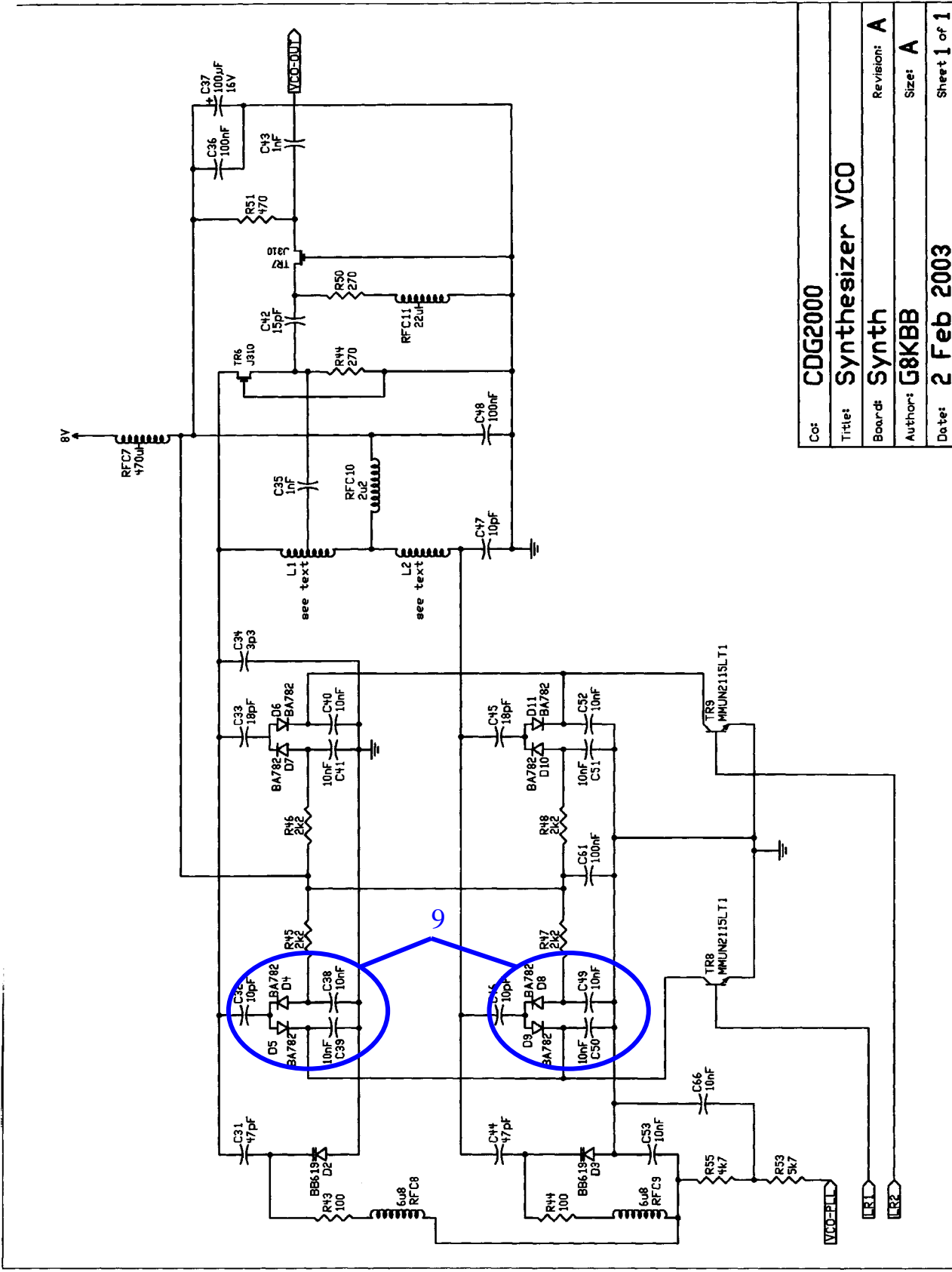
- 8 R53 på oversiden af printet er 1K 0.25W 1% metelfilm.  
R53 på undersiden af printet er 4K7 smd er på diagrammet angivet som R58.
- 9 På printets underside er D4/C38 og D5/C39 byttet rundt samt D8/C49 og D9/C40 også byttet rundt (har kun betydning ved fejlfinding).



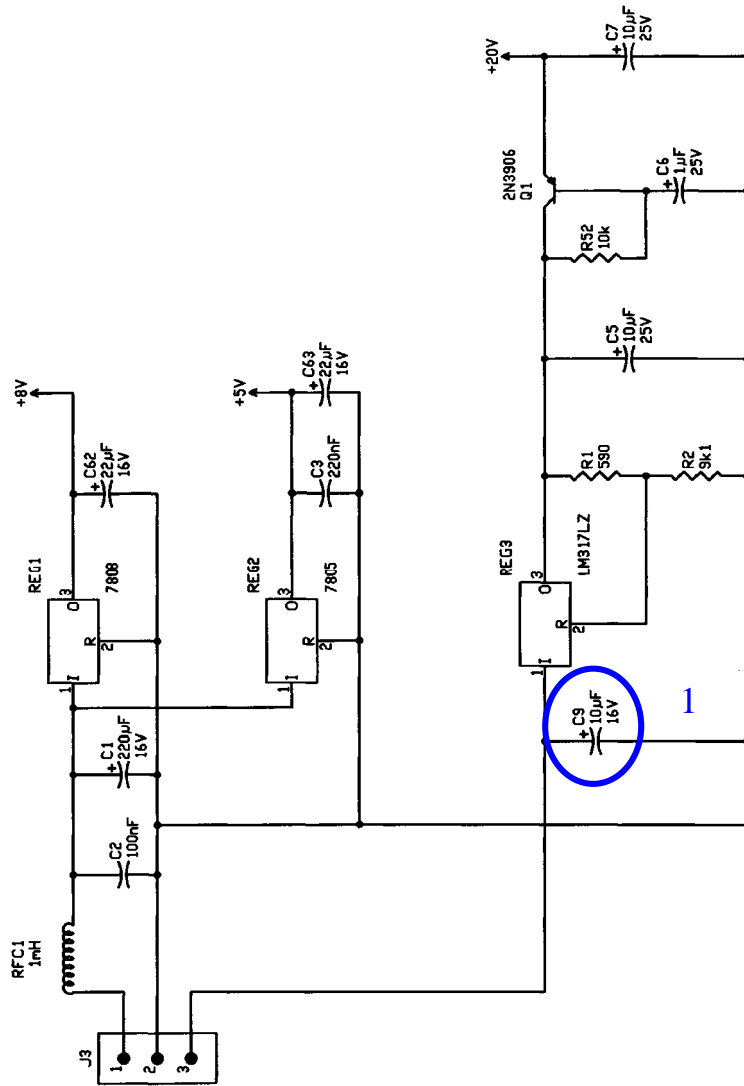




Co:	CDG2000
Title:	Synthesizer DDS
Board:	Synth
Author:	G8KBB
Date:	16 Jan 2003
Revision:	A
Size:	A
Sheet	1 of 1



Co:	CDG2000
Title:	Synthesizer VCO
Board:	Synth
Author:	G8KBB
Date:	2 Feb 2003
Revision:	A
Size:	A
Sheet:	1 of 1



Co#	CDG2000
Title#	Synthesizer Supply Reg
Board#	Synth
Author#	G8KBB
Date#	3 Feb 2003
Revision#	A
Size#	A
Sheet	1 of 1